

## **Realizzazione di un file corretto per la stampa per la struttura del banchetto Hop Up**

Cinque semplici regole da seguire per realizzare un file corretto e non avere sorprese alla ricezione della merce!

### **1- Formato dei file**

Il nostro sistema elabora file PDF vettoriali in scala 1:1. In caso di PDF si consiglia per un risultato ottimale di generare PDF/X 1a (Coated Fogra 39).

### **2- Colori**

La tonalità potrà variare leggermente in base al supporto di stampa. Questo dipende dalla finitura del supporto stesso. Tutti i file vanno convertiti in CMYK (ciano, magenta, giallo e nero) assegnando il profilo colore Fogra 39. Le immagini in RGB o con colori PANTONE saranno convertite automaticamente dal profilo di separazione standard di default, senza blocco della produzione.

Per ottimizzare i fondi neri si consiglia di utilizzare le seguenti percentuali: C30, M30, Y30, N100.

### **3- Risoluzione**

La risoluzione ottimale delle immagini per una buona qualità di stampa è di 150DPI in formato reale: file con risoluzione minima di 72 DPI in genere danno risultati accettabili; una risoluzione inferiore non darà risultati soddisfacenti. Per la stampa di file con risoluzione inferiore dovrete trasmettere una liberatoria via mail inviandola all'indirizzo:

**produzione@pgteam.it** indicando nome del file e numero d'ordine.

### **4- Testi e immagini**

Tutti i testi dovranno essere convertiti in traccati e tutte le immagini incorporate nel documento.

### **5- Linee guida**

Gli elementi vanno inseriti seguendo le linee guida presenti nella dima che dovranno rimanere posizionate e visibili ma su un livello separato dalla grafica.

**Carica il file definito per la stampa al seguente link:**

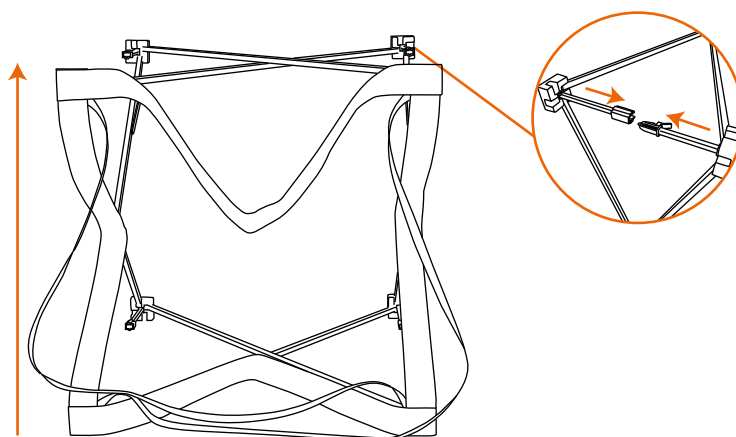
**<http://www.pgteam.eu/invio-files.html>**

inserendo i tuoi dati di riferimento e il numero d'ordine che ti è arrivato via E-mail con la conferma d'ordine.

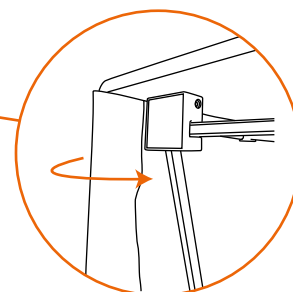
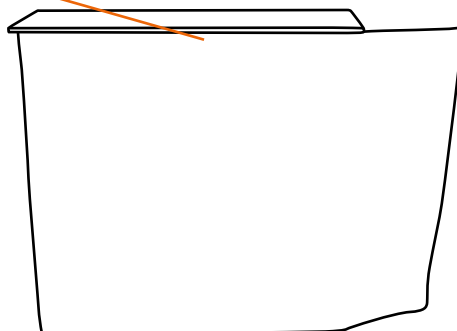
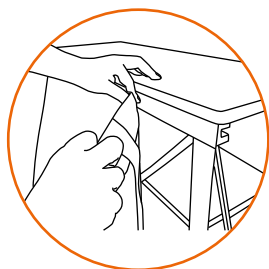
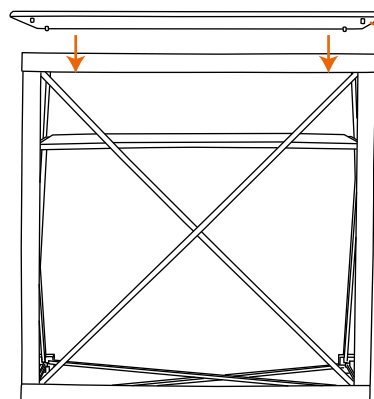
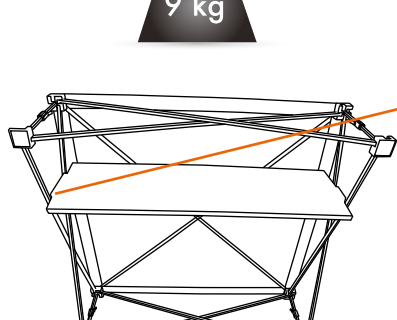
## Battle



### Assemblaggio



9 kg



Miglioriamo e modifichiamo continuamente la nostra gamma di prodotti e ci riserviamo il diritto di variare le specifiche senza preavviso. Tutte le dimensioni e i pesi citati sono approssimativi e non si accettano responsabilità per eventuali variazioni.

abbondanza

laterale

parte frontale

laterale