

## Realizzazione di un file corretto per la stampa per la struttura del banchetto easy

Cinque semplici regole da seguire per realizzare un file corretto e non avere sorprese alla ricezione della merce!

### 1- Formato dei file

Il nostro sistema elabora file PDF vettoriali in scala 1:1. In caso di PDF si consiglia per un risultato ottimale di generare PDF/X 1a (Coated Fogra 39).

### 2- Colori

La tonalità potrà variare leggermente in base al supporto di stampa. Questo dipende dalla finitura del supporto stesso. Tutti i file vanno convertiti in CMYK (ciano, magenta, giallo e nero) assegnando il profilo colore Fogra 39. Le immagini in RGB o con colori PANTONE saranno convertite automaticamente dal profilo di separazione standard di default, senza blocco della produzione.

Per ottimizzare i fondi neri si consiglia di utilizzare le seguenti percentuali: C30, M30, Y30, N100.

### 3- Risoluzione

La risoluzione ottimale delle immagini per una buona qualità di stampa è di 150DPI in formato reale: file con risoluzione minima di 72 DPI in genere danno risultati accettabili; una risoluzione inferiore non darà risultati soddisfacenti. Per la stampa di file con risoluzione inferiore dovreste trasmettere una liberatoria via mail inviandola all'indirizzo:

**produzione@pgteam.it** indicando nome del file e numero d'ordine.

### 4- Testi e immagini

Tutti i testi dovranno essere convertiti in traccati e tutte le immagini incorporate nel documento.

### 5- Linee guida

Gli elementi vanno inseriti seguendo le linee guida presenti nella dima che dovranno rimanere posizionate e visibili ma su un livello separato dalla grafica.



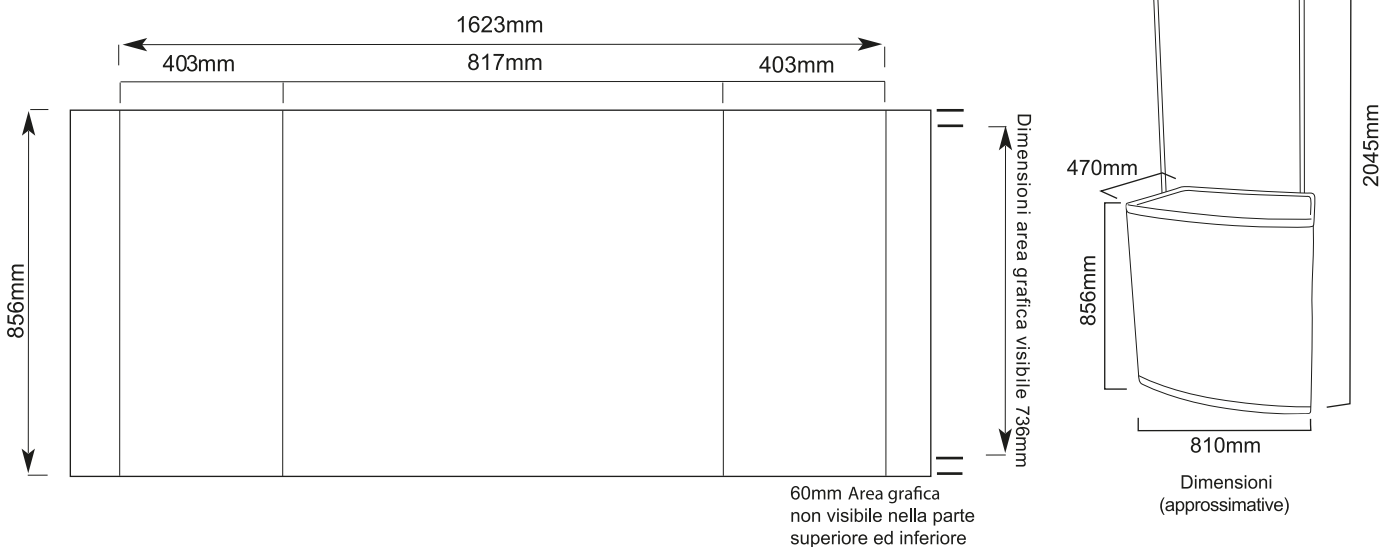
**A lato indicazioni per il posizionamento delle grafiche sulle spalle del banchetto**

**Carica il file definito per la stampa al seguente link:**

**<http://www.pgteam.eu/invio-files.html>**

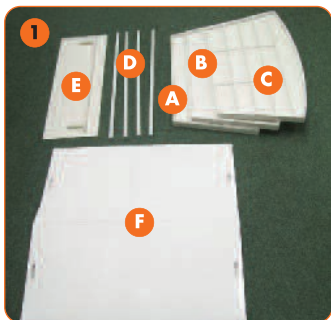
inserendo i tuoi dati di riferimento e il numero d'ordine che ti è arrivato via E-mail con la conferma d'ordine.

# Hart



Miglioriamo e modifichiamo continuamente la nostra gamma di prodotti e ci riserviamo il diritto di variare le specifiche senza preavviso. Tutte le dimensioni e i pesi citati sono approssimativi e non si accettano responsabilità per eventuali variazioni.

## Istruzioni per l'assemblaggio



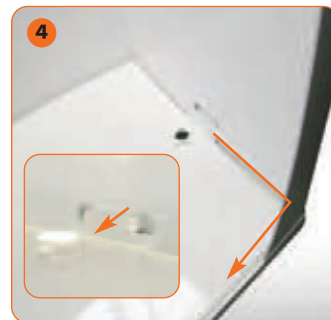
Il kit include: 1 top (A), 1 base (B), 1 ripiano interno (C), 4 pali (D), 1 crowner (E), 1 tamburo (F)



Prendi una delle due identiche unità top/base (A/B) e posizionala sul pavimento con i bordi vivi rivolti verso l'alto.



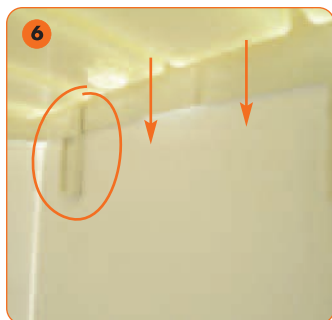
Apri il tamburo (F) e infilalo nella base.



Infila il tamburo nella base assicurandoti che le alette di entrambi i lati della base vengano incastrate in ciascuno dei fori presenti sul tamburo.



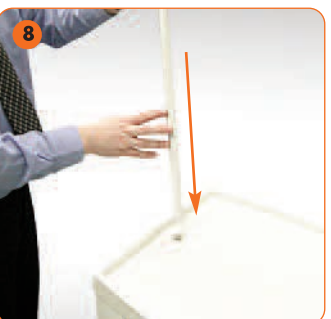
Prendi il ripiano interno (C) e infilalo dall'alto nel tamburo.



Inserisci il ripiano nelle scanalature all'interno del tamburo.



Prendi la seconda unità top/base (A/B) ed infilala sul tamburo, verificando che le alette si inseriscano nei fori laterali presenti nella parte superiore del tamburo stesso.



Infila il palo maschio (D) nel foro presente sul top del banchetto, assicurandoti che la parte finale del palo sia all'esterno. Ripeti il passaggio anche per il secondo palo.



Per fissare il crowner è sufficiente infilare i due pali nel crowner stesso. (La parte finale del palo maschio va inserita nel crowner)



Infine infila il crowner assemblato all'unità centrale.



**crowner**

Area grafica che rimane nascosta dal piano d'appoggio

frontale

Area grafica che rimane nascosta dalla base

abbondanza

abbondanza

Area grafica che rimane nascosta dal piano d'appoggio

abbondanza

abbondanza

spalla SX

Area grafica che rimane nascosta dalla base

Area grafica che rimane nascosta dal piano d'appoggio

abbondanza

abbondanza

spalla DX

Area grafica che rimane nascosta dalla base