

Realizzazione di un file corretto per la stampa dei roll up

Cinque semplici regole da seguire per realizzare un file corretto e non avere sorprese alla ricezione della merce!

La prima *Verifica standard è gratuita; eventuali successive *Verifiche standard per problemi di file verranno addebitate al costo di euro 5,00+iva

In caso di dubbi è possibile richiedere la **Verifica avanzata a cura di un operatore, selezionando l'apposita opzione al momento dell'ordine costo euro 5,00+iva

• **Verifica standard:** controllo eseguito in automatico con un software che verifica:

- Risoluzione delle immagini
- Inclusione font e immagini

•• **Verifica avanzata:** controllo eseguito da un operatore che verifica:

- Dimensionamento del file
- Abbondanze
- Eventuali elementi troppo vicini ai margini

1- Formato dei file

Il nostro sistema elabora file JPG e PDF in scala 1:1, in caso di file generati da Photoshop unire i livelli. In caso di PDF si consiglia per un risultato ottimale di generare PDF/X 1a (Coated Fogra 39).

2- Colori

La tonalità potrà variare leggermente in base al supporto di stampa. Questo dipende dalla finitura del supporto stesso. Tutti i file vanno convertiti in CMYK (ciano, magenta, giallo e nero) assegnando il profilo colore Fogra 39. Le immagini in RGB o con colori PANTONE saranno convertite automaticamente dal profilo di separazione standard di default, senza blocco della produzione.

Per ottimizzare i fondi neri si consiglia di utilizzare le seguenti percentuali: C30, M30, Y30, N100.

3- Risoluzione

La risoluzione ottimale delle immagini per una buona qualità di stampa è di 150DPI in formato reale: file con risoluzione minima di 72 DPI in genere danno risultati accettabili; una risoluzione inferiore non darà risultati soddisfacenti. Per la stampa di file con risoluzione inferiore dovrete trasmettere una liberatoria via mail inviandola all'indirizzo:

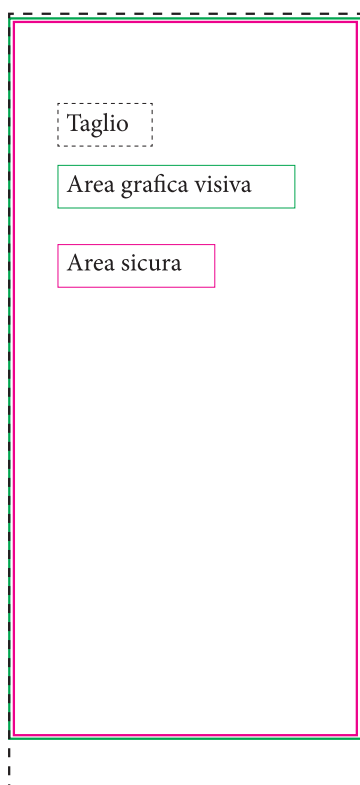
produzione@pgteam.it indicando nome del file e numero d'ordine.

4- Testi

Per evitare problemi tutti i font dovranno essere inclusi nel pdf o meglio ancora convertiti in traccianti.

5- Linee guida

Gli elementi vanno inseriti seguendo le linee guida presenti nella dima, in modo che non rimangano elementi nascosti dalla struttura.



In allegato nelle pagine successive di questo PDF tutte le dime nelle varianti di dimensione del prodotto e la relativa scheda tecnica.

Usa la dimensione che hai acquistato eliminando tutte le guide prima di generare il file di stampa.

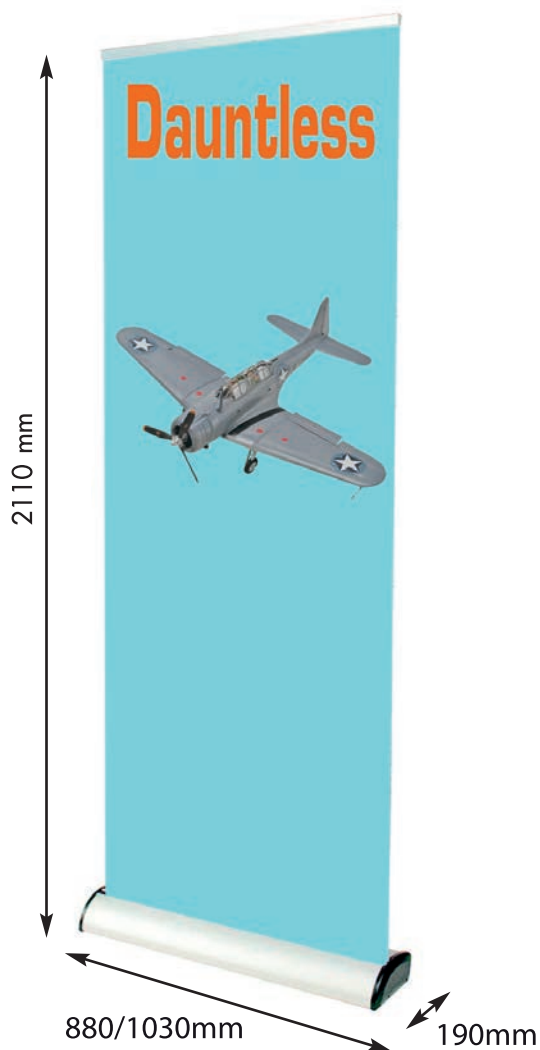
Carica il file definito per la stampa al seguente link:

<http://www.pgteam.eu/invio-files.html>

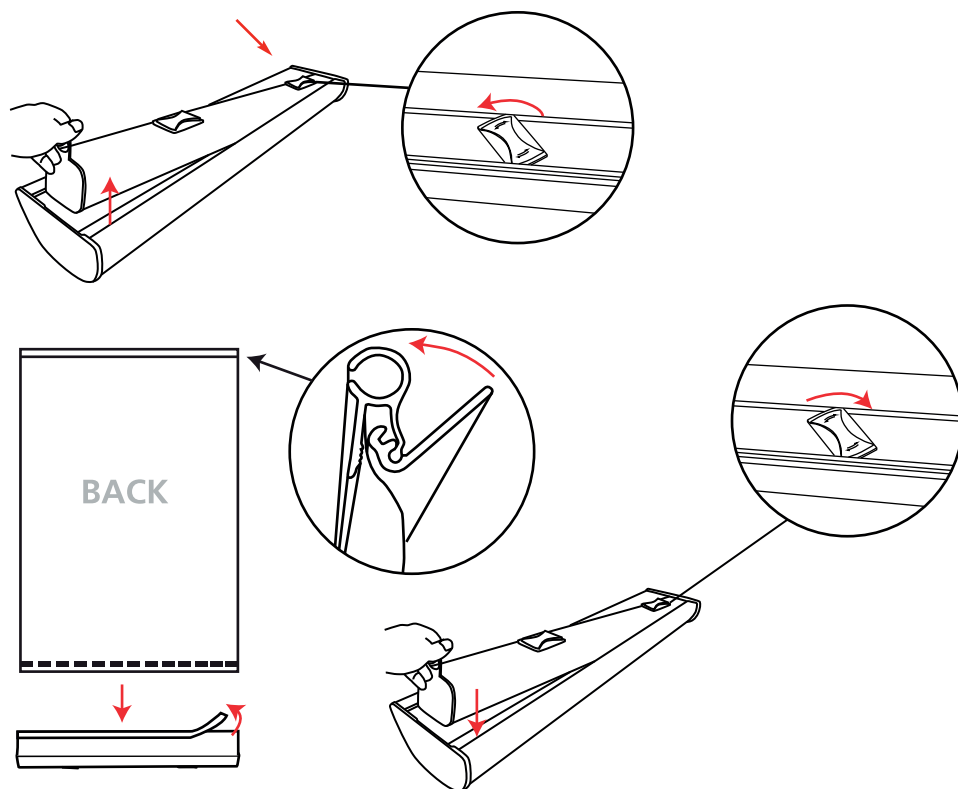
inserendo i tuoi dati di riferimento e il numero d'ordine che ti è arrivato via E-mail con la conferma d'ordine.

Dauntless

Disponibile in larghezza 85 e 100cm



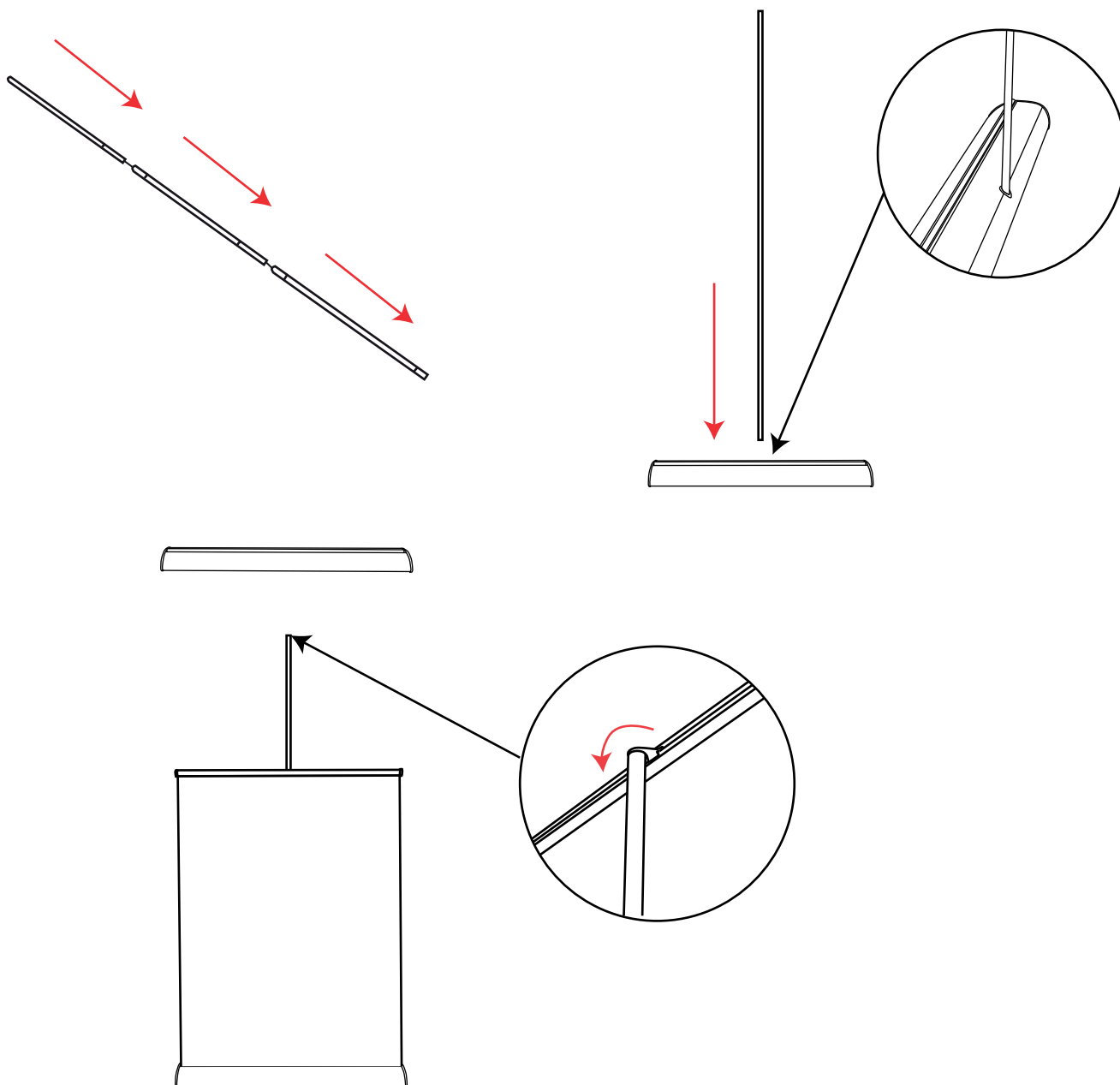
Assemblaggio



Basa to sulla versione da 850mm

Miglioriamo e modifichiamo continuamente la nostra gamma di prodotti e ci riserviamo il diritto di variare le specifiche senza preavviso. Tutte le dimensioni e i pesi citati sono approssimativi e non si accettano responsabilità per eventuali variazioni.

Fissaggio della grafica nella parte superiore



Miglioriamo e modifichiamo continuamente la nostra gamma di prodotti e ci riserviamo il diritto di variare le specifiche senza preavviso.
Tutte le dimensioni e i pesi citati sono approssimativi e non si accettano responsabilità per eventuali variazioni.

Attenzione, rimuovere tutte le linee guida prima di salvare il file.

Dimensioni documento: 85 cm (base) x 211 cm (altezza)

Area grafica visiva: 85 cm (base) x 200 cm (altezza)

Taglio

Area grafica visiva

Area sicura

Attenzione, rimuovere tutte le linee guida prima di salvare il file.

Dimensioni documento: 100 cm (base) x 211 cm (altezza)

Area grafica visiva: 100 cm (base) x 200 cm (altezza)

Taglio

Area grafica visiva

Area sicura