

## Realizzazione di un file corretto per la stampa per la struttura

Cinque semplici regole da seguire per realizzare un file corretto e non avere sorprese alla ricezione della merce!

### 1- Formato dei file

Il nostro sistema elabora file PDF vettoriali in scala 25% si consiglia per un risultato ottimale di generare PDF/X 1a (Coated Fogra 39).

### 2- Colori

La tonalità potrà variare leggermente in base al supporto di stampa. Questo dipende dalla finitura del supporto stesso. Tutti i file vanno convertiti in CMYK (ciano, magenta, giallo e nero) assegnando il profilo colore Fogra 39. Le immagini in RGB o con colori PANTONE saranno convertite automaticamente dal profilo di separazione standard di default, senza blocco della produzione.

Per ottimizzare i fondi neri si consiglia di utilizzare le seguenti percentuali: C30, M30, Y30, N100.

### 3- Risoluzione

La risoluzione ottimale delle immagini per una buona qualità di stampa è di 150DPI in formato reale: file con risoluzione minima di 72 DPI in genere danno risultati accettabili; una risoluzione inferiore non darà risultati soddisfacenti. Per la stampa di file con risoluzione inferiore dovrete trasmettere una liberatoria via mail inviandola all'indirizzo:

**produzione@pgteam.it** indicando nome del file e numero d'ordine.

### 4- Testi e immagini

Tutti i testi dovranno essere convertiti in traccati e tutte le immagini incorporate nel documento.

### 5- Linee guida

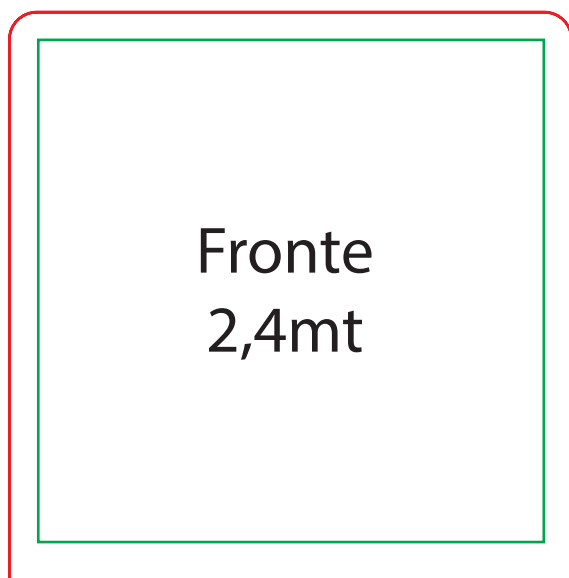
Gli elementi vanno inseriti seguendo le linee guida presenti nella dima che dovranno rimanere posizionate e visibili ma su un livello separato dalla grafica.

**Carica il file definito per la stampa al seguente link:**

**<http://www.pgteam.eu/invio-files.html>**

inserendo i tuoi dati di riferimento e il numero d'ordine che ti è arrivato via E-mail con la conferma d'ordine.

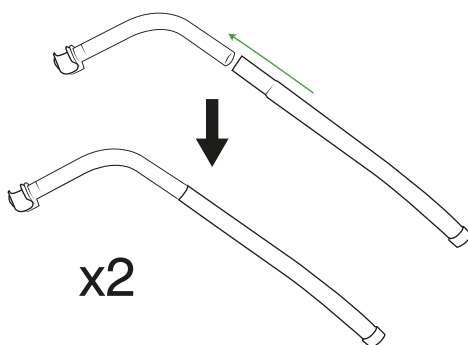
**Tutte le dime sono ridotte al 25% e hanno indicato all'interno la loro dimensione  
si consiglia di tenere testi e loghi all'interno dell'area verde**



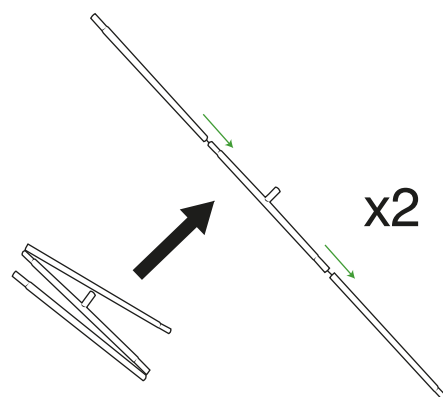
## Etendard Curvo verticale



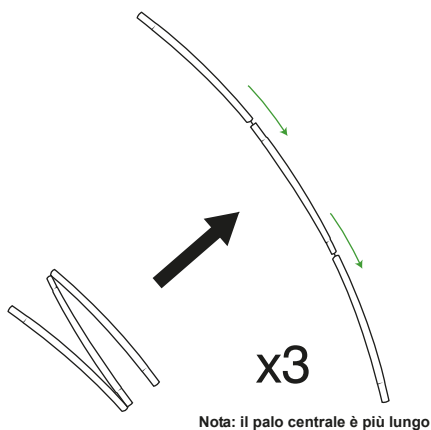
1



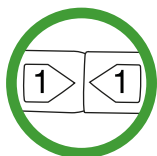
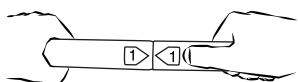
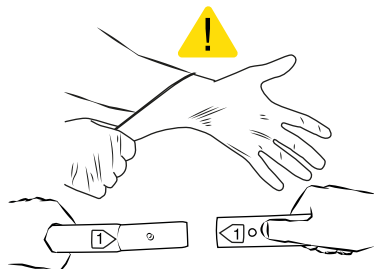
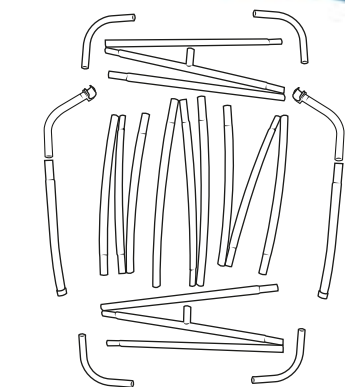
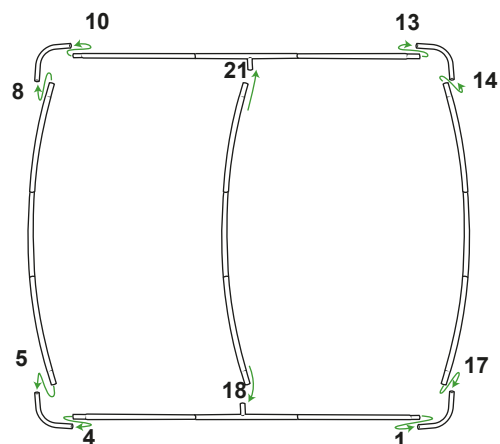
2



3



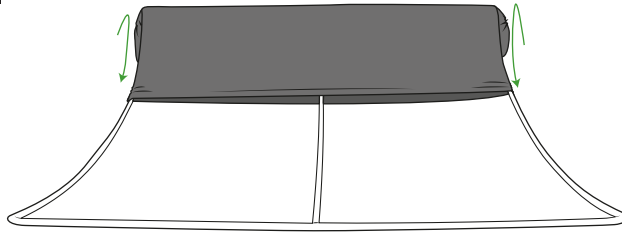
4



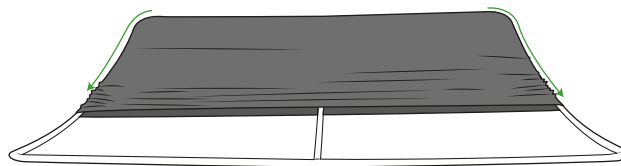
Nota: questa scheda tecnica è relativa al montaggio della versione 3m. Le altre dimensioni potrebbero differire nella configurazione dei profili ma il sistema di assemblaggio avviene sempre nello stesso modo.

Miglioriamo e modifichiamo continuamente la nostra gamma di prodotti e ci riserviamo il diritto di variare le specifiche senza preavviso. Tutte le dimensioni e i pesi citati sono approssimativi e non si accettano responsabilità per eventuali variazioni.

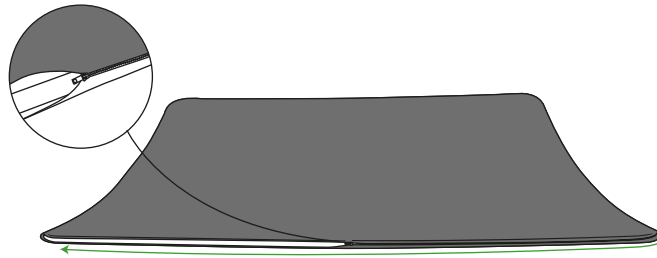
1



2



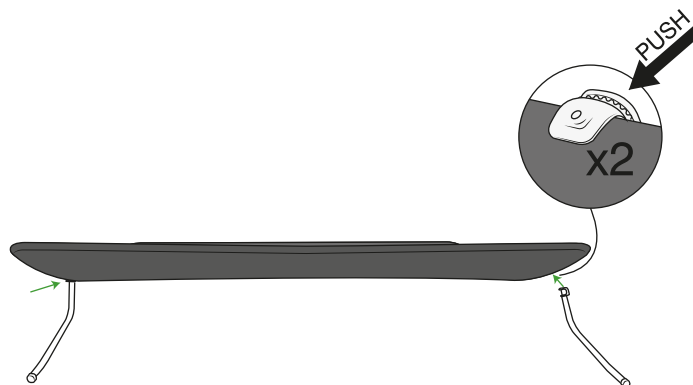
4



3



5



Miglioriamo e modifichiamo continuamente la nostra gamma di prodotti e ci riserviamo il diritto di variare le specifiche senza preavviso. Tutte le dimensioni e i pesi citati sono approssimativi e non si accettano responsabilità per eventuali variazioni.

**Curvo Verticale**  
**Fronte 3mt**

# Curvo Verticale

## Retro 3mt

Curvo verticale fronte 6mt

Curvo verticale retro 6mt