



Cornice a scatto

# SENTRY

Pannello informativo da terra, autoportante, con cornice a scatto per il fissaggio della grafica, ideale come punto informativo.

## CARATTERISTICHE

Cornice a scatto su base in alluminio anodizzato da 25 mm.

Adatto per uso interno.

## I PLUS

Disponibile nei formati A4 e A3.

Possibilità di variare il formato da verticale ad orizzontale grazie alla rotazione del pannello.

Facile da assemblare.

## SCHEDA PRODOTTO

## SPECIFICHE TECNICHE

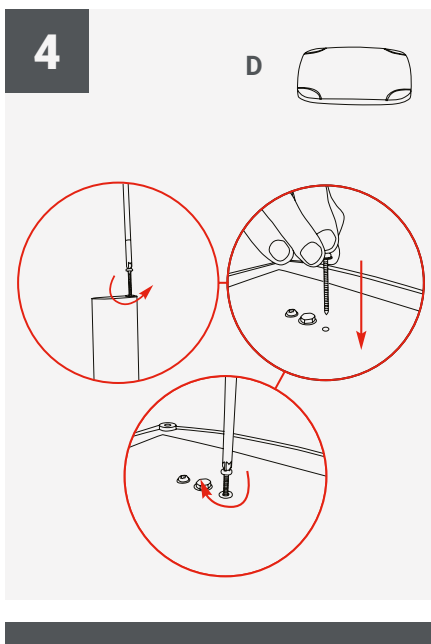
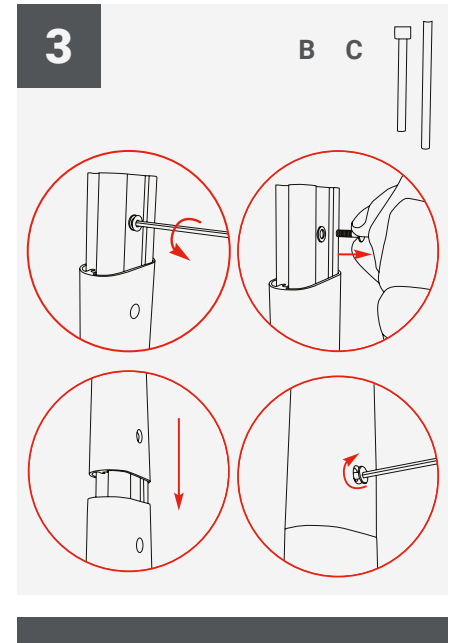
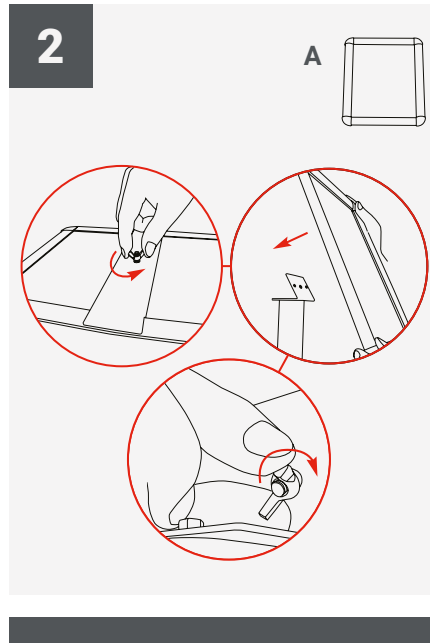
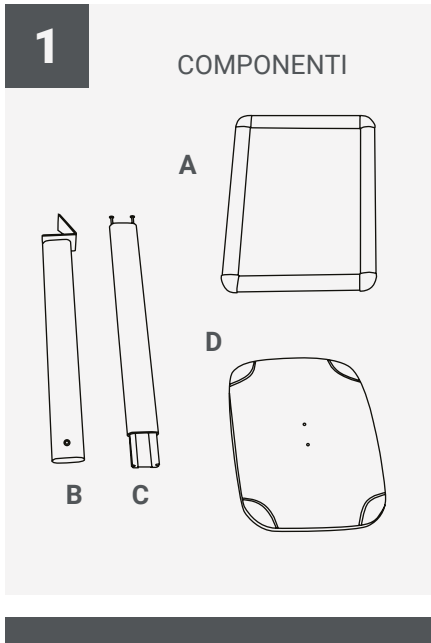


| Codice | Formato | Dimensioni grafica (mm) - l x h | Dimensioni grafica visibile (mm) - l x h |
|--------|---------|---------------------------------|--|
| SL103  | A3      | 297 x 420                       | 278 x 398                                |
| SL104  | A4      | 210 x 297                       | 190 x 277                                |

| Codice | Descrizione | Dimensioni struttura (mm) - l x h x p | Peso struttura assemblata | Dimensioni del collo (mm) - l x h | Peso collo |
|--------|-------------|---------------------------------------|---------------------------|-----------------------------------|------------|
| SL103  | Sentry - A3 | 245 x 1075 x 326                      | 2,5 kg                    | 510 x 440 x 70                    | 4,1 kg     |
| SL104  | Sentry - A4 | 245 x 1005 x 326                      | 2,4 kg                    | 510 x 350 x 70                    | 3,7 kg     |

## SCHEDA PRODOTTO

## ASSEMBLAGGIO STRUTTURA




## ISTRUZIONI MONTAGGIO

# SENTRY A3 ORIZZONTALE


SL103

SCALA 1:1

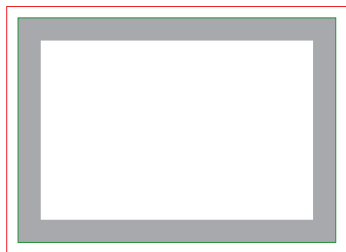
75 dpi

 Area grafica con abbondanza per la stampa  
327 (h) x 450 (l) mm

 Area di taglio: 297 (h) x 420 (l) mm

 Area di sicurezza: nessun testo o logo  
al di fuori di quest'area

 Eventuali cuciture / piegature



- **Formato PDF**
- **Testi vettorializzati,  
grandezza minima 24 pt**
- **Immagini incorporate**


**NON MODIFICARE QUESTO TEMPLATE**


# SENTRY A3 VERTICALE


SL103


SCALA 1:1

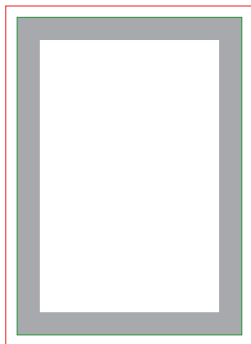
75 dpi

 Area grafica con abbondanza per la stampa  
450 (h) x 327 (l) mm

 Area di taglio: 420 (h) x 297 (l) mm

 Area di sicurezza: nessun testo o logo  
al di fuori di quest'area

 Eventuali cuciture / piegature



- **Formato PDF**
- **Testi vettorializzati,  
grandezza minima 24 pt**
- **Immagini incorporate**


**NON MODIFICARE QUESTO TEMPLATE**

# SENTRY A4 ORIZZONTALE


SL104


SCALA 1:1

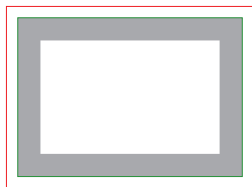
75 dpi

 Area grafica con abbondanza per la stampa  
240 (h) x 327 (l) mm

 Area di taglio: 210 (h) x 297 (l) mm

 Area di sicurezza: nessun testo o logo  
al di fuori di quest'area

 Eventuali cuciture / piegature



- **Formato PDF**
- **Testi vettorializzati,  
grandezza minima 24 pt**
- **Immagini incorporate**


**NON MODIFICARE QUESTO TEMPLATE**

# SENTRY A4 VERTICALE


SL104

SCALA 1:1

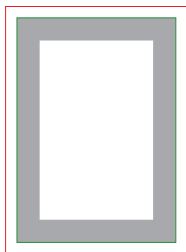
75 dpi

 Area grafica con abbondanza per la stampa  
327 (h) x 240 (l) mm

 Area di taglio: 297 (h) x 210 (l) mm

 Area di sicurezza: nessun testo o logo  
al di fuori di quest'area

 Eventuali cuciture / piegature



- **Formato PDF**
- **Testi vettorializzati,  
grandezza minima 24 pt**
- **Immagini incorporate**

**NON MODIFICARE QUESTO TEMPLATE**