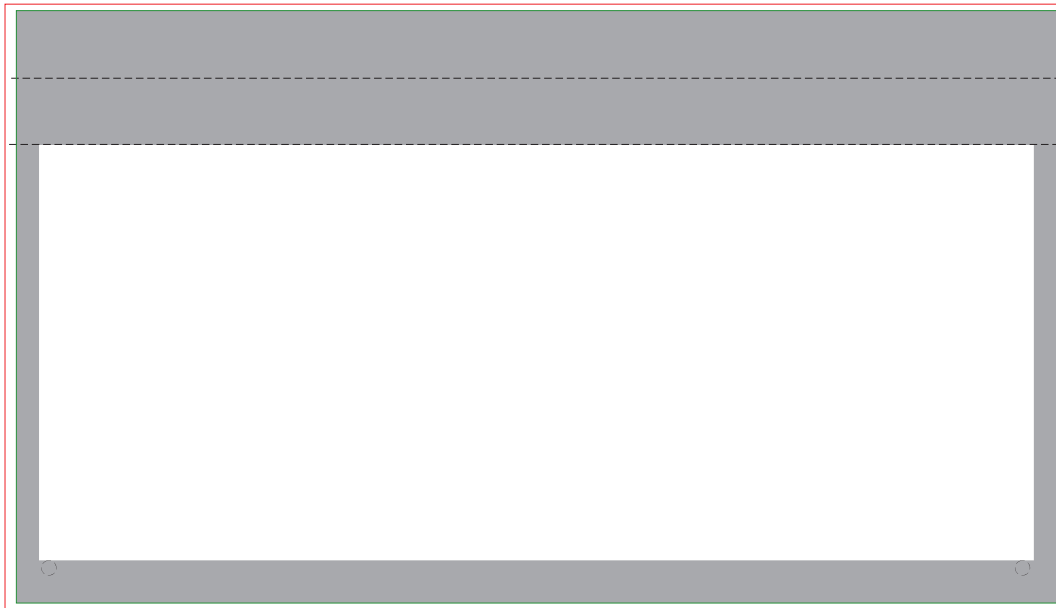
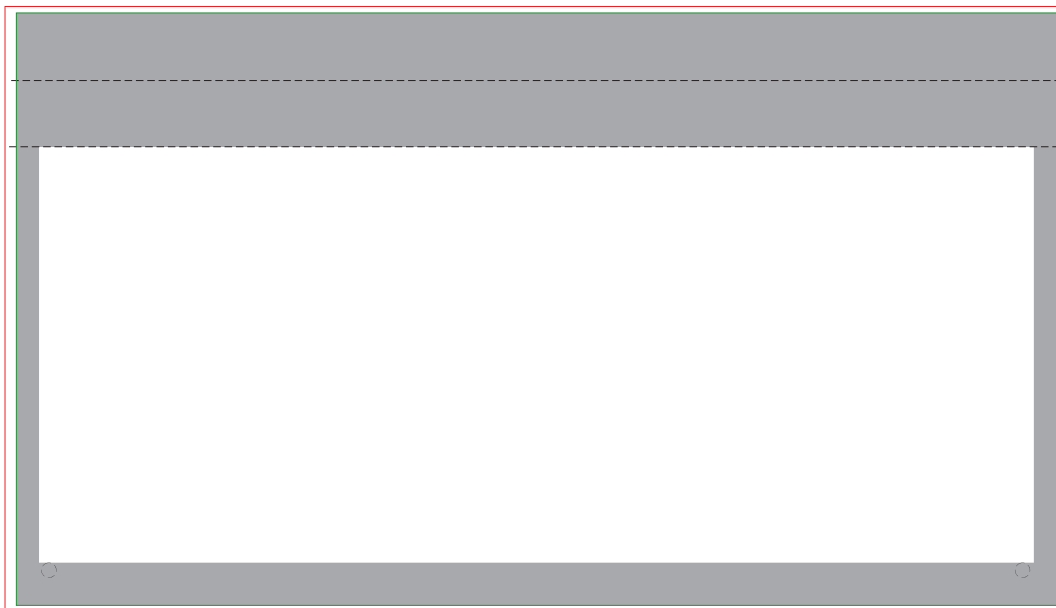


FRONTE




RETRO





Transenne Panther 1500MM CON OCCHIELLI

SCALA 1:1

75 dpi

 Area grafica con abbondanza per la stampa
800 (h) x 1406 (l) mm

 Area di taglio: 783 (h) x 1376 (l) mm

 Area di sicurezza: nessun testo o logo
al di fuori di quest'area

 Eventuali cuciture / piegature



- **Formato PDF**
- **Testi vettorializzati,
grandezza minima 24 pt**
- **Immagini incorporate**

NON MODIFICARE QUESTO TEMPLATE



Transenne Panther



La **Transenna Café Economy** è ideale per delimitare aree interne ed esterne di ristoranti, bar e centri commerciali.

CARATTERISTICHE

Grafica sostenuta da un sistema ad occhielli nella parte inferiore e con tasca nella parte superiore.

La transenna è composta da: base, colonnina e profilo da 1000/1500/2000mm.

Basi e colonnine in acciaio verniciato a polvere in colore nero.

Sistema ad aria prigioniera.

I componenti sono venduti separatamente.

I PLUS

Facile da assemblare.

Basi zavorrate per una maggiore stabilità.

Le traverse orizzontali possono essere fissate con diverse angolazioni alle colonnine.



Base zavorrata



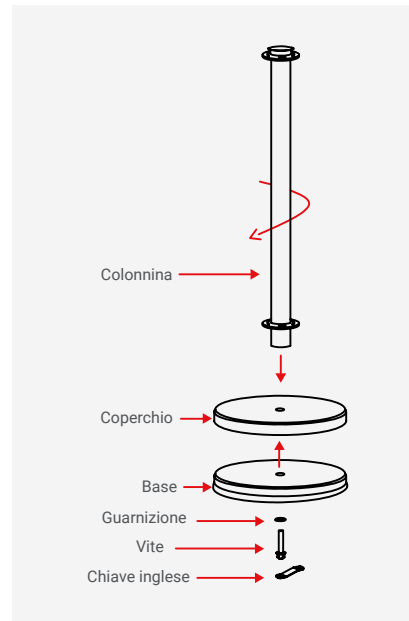
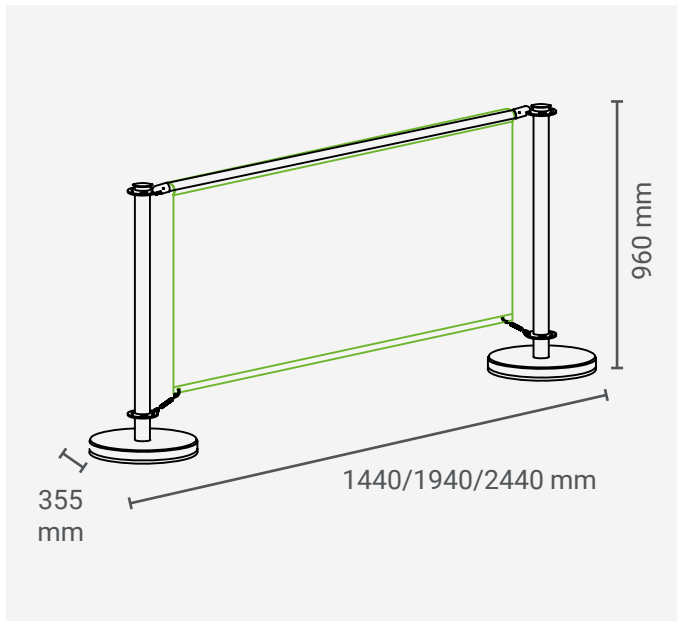
Gancio di fissaggio multidirezionale



Anelli con molla per il fissaggio della grafica

SCHEDA PRODOTTO

SPECIFICHE TECNICHE

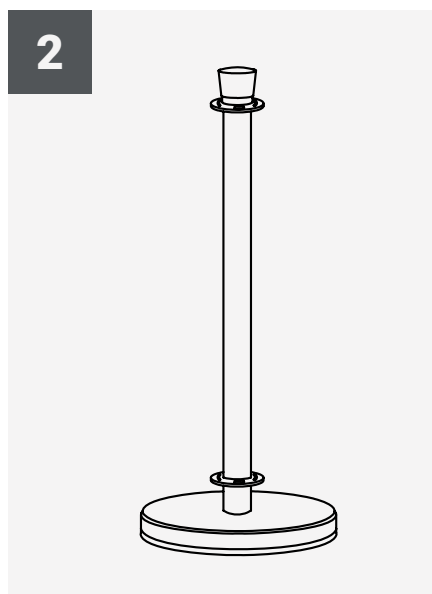
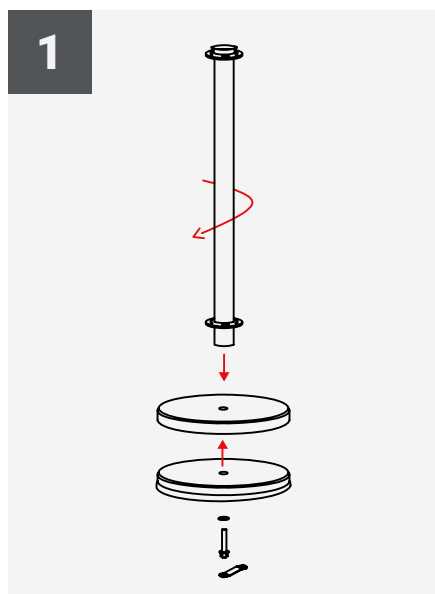


Codice	Descrizione	Dimensioni struttura (mm) - l x h x p	Peso struttura assemblata	Dimensioni del collo - (mm) - l x h x p	Peso collo
UB214-1000	ECONOMY CAFÉ 1000M	1140 x 900 x 355	0,9 kg	1050 x 40 x 40	1,1 kg
UB214-1500	ECONOMY CAFÉ 1500M	1940 x 900 x 355	1 kg	1520 x 40 x 40	1,2 kg
UB214-2000	ECONOMY CAFÉ 2000M	2440 x 900 x 355	1,1 kg	2020 x 40 x 40	1,3 kg
UB214B	ECONOMY CAFÉ BASE	Ø 355	6,1 kg	370 x 60 x 370	6,6 kg
UB214P	ECONOMY CAFÉ COLONNINA	960 x 50 Ø	1,7 kg	890 x 120 x 120	1,9 kg
UB214-SC	ANELLO (A COPPIA)	8 x 140 x 23		90 x 190 x 90	0,1 kg

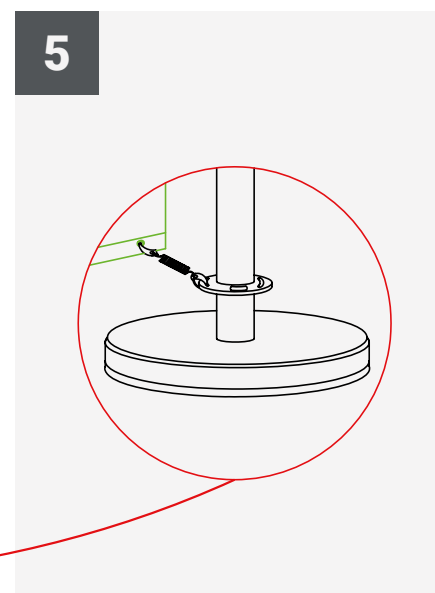
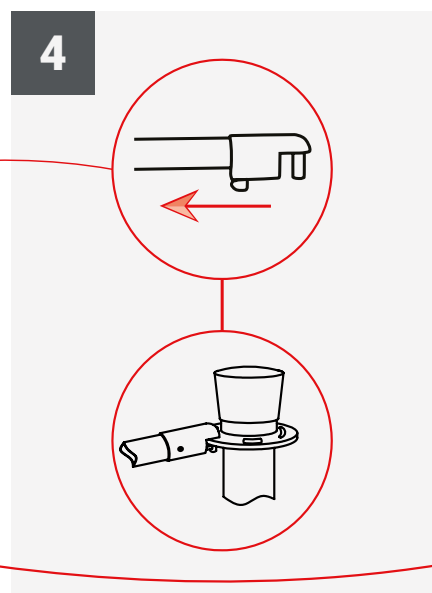
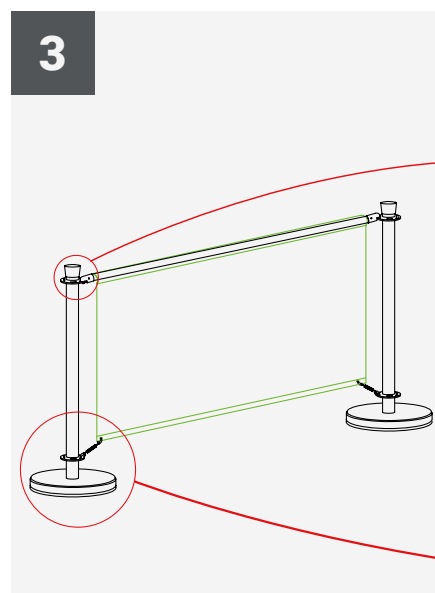
*Per creare una barriera con l'Economy Café è necessario acquistare 1 transenna completa e il numero di estensioni utili a coprire la distanza desiderata.

SCHEDA PRODOTTO

ASSEMBLAGGIO STRUTTURA



ASSEMBLAGGIO GRAFICA



Nel caso si utilizzano i profili grafici sia sulla parte superiore che su quello inferiore ripeti i passaggi A e B per il profilo inferiore.

ISTRUZIONI MONTAGGIO