




## FONDALE RAFALE 2X2

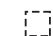
1:1

150dpi

 Area grafica con abbondanza per la stampa  
2040 (h) x 2040 (l) mm

 Area di taglio: 2010 (h) x 2010 (l) mm

 Area di sicurezza: nessun testo o logo  
al di fuori di quest'area

 Eventuali cuciture / piegature



- **Formato PDF**
- **Testi vettorializzati,  
grandezza minima 24 pt**
- **Immagini incorporate**

**NON MODIFICARE QUESTO TEMPLATE**

# FONDALE RAFALE 200x200



Cornice autoportante retroilluminata compatta ed economica. Soluzione Plug & Play rapida e facile da installare, facilmente trasportabile con la sua borsa con ruote.

## CARATTERISTICHE

Cornice autoportante bifacciale in alluminio, 100mm di spessore.

Piedini ruotanti già fissati alla cornice.

Traversa e asta di rinforzo interna.

Cavi di illuminazione posto sotto alla cornice.

Sistema di illuminazione incluso e pre assemblato.

Fissaggio grafico con bordino (SEG).

Borsa imbottita per il trasporto con ruote inclusa.



Sistema di numerazione

Cavo di alimentazione

Piedi inclusi già assemblati

## I PLUS

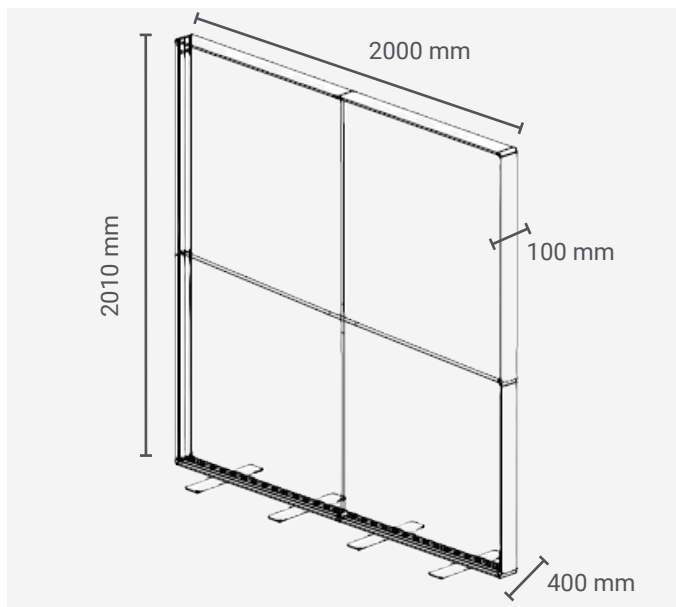
Facilità e velocità di montaggio grazie alle sezioni dei profili numerate.

Le strip LED sono già preassemblate sulla cornice.

Stampa bifacciale.

## SCHEDA PRODOTTO

## SPECIFICHE TECNICHE



### Informazioni illuminazione:

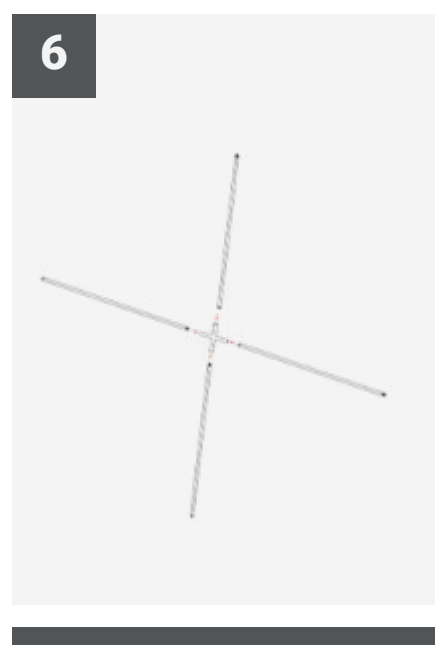
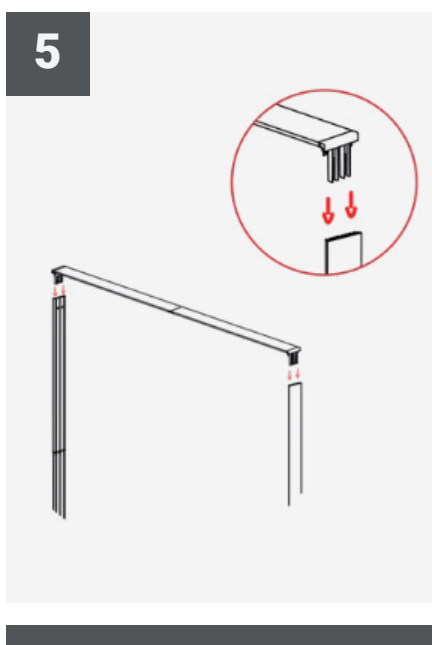
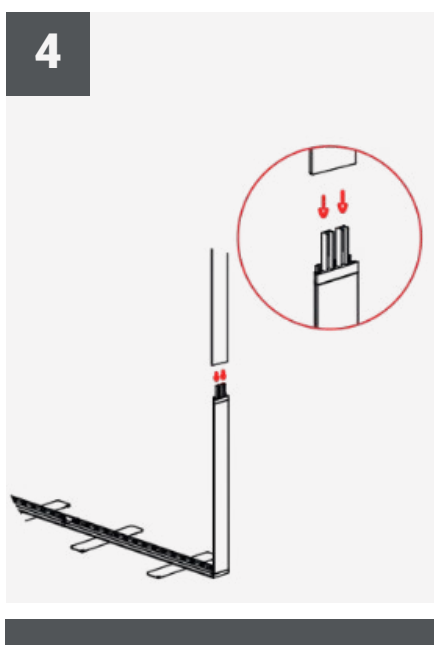
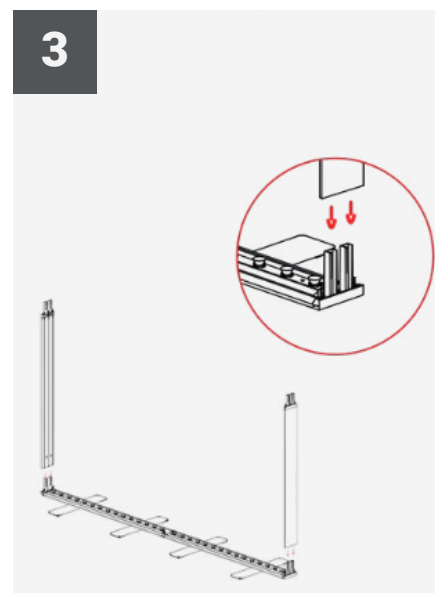
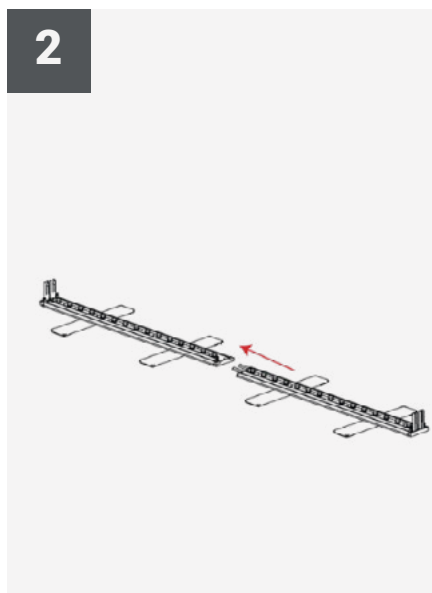
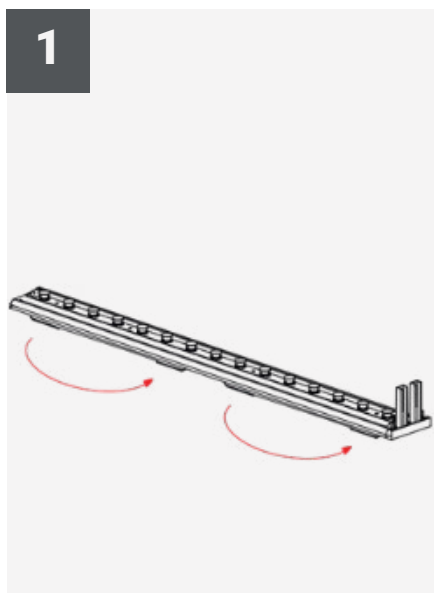
4 strip LED da 960 mm / 25W (unità)  
15 bulbi LED per strip  
2510 Lumens - 6029 Kelvins

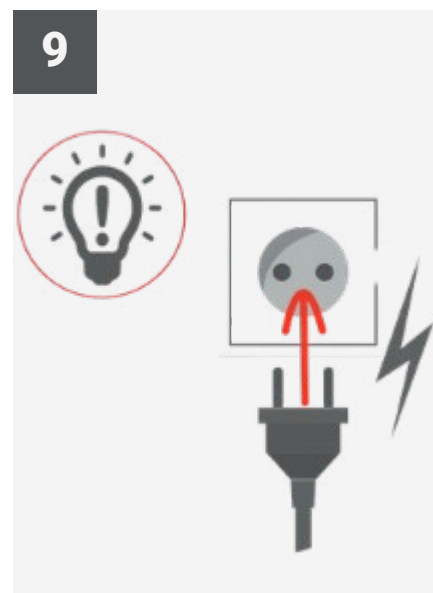
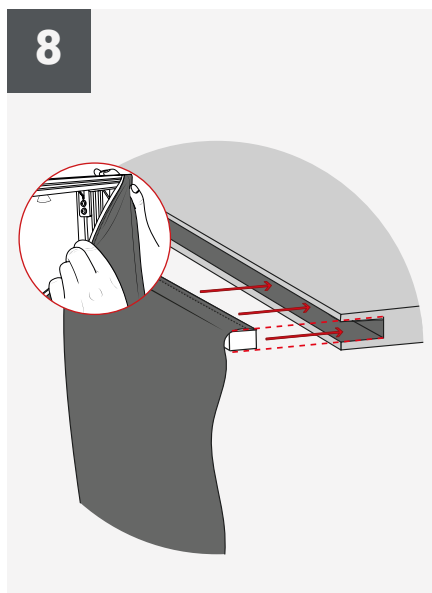
Input : AC 100/240V  
Output : DC 24V  
Lunghezza cavo : 2,7m  
Spina UK/EU

Codice	Descrizione	Dimensioni struttura - (mm) - l x h x p	Peso struttura assemblata	Dimensioni del collo (mm) - l x h x p	Peso collo
ILLGO-2X2-EU	Illumigo™ 2X2	2000 x 2010 x 400	17,2 kg	1160 x 185 x 450	25 kg

## SCHEDA PRODOTTO

## ASSEMBLAGGIO STRUTTURA





## CONVERSIONE SPINA UK IN EU

